

EMERSON
EM-234/299

生産物賠償責任保険付
保証書在中

エマーソン 車載ジャッキヘルパー

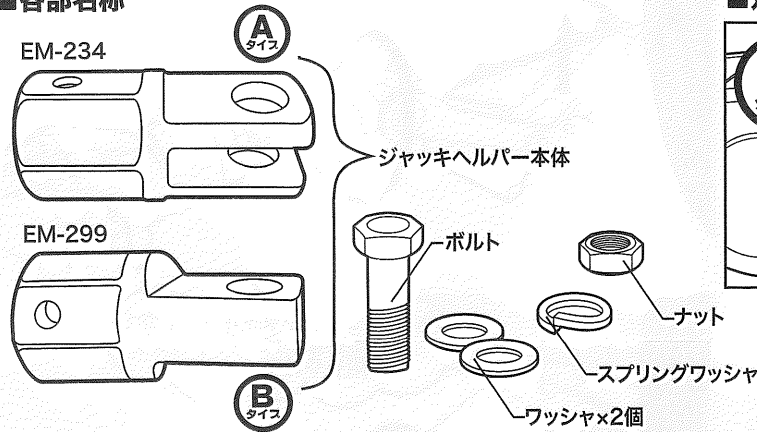
取扱説明書

この度は、「エマーソン 車載ジャッキヘルパー」をお買い上げ頂きまして、誠にありがとうございます。本製品を正しく安全にご使用頂くために、この取扱説明書をよくお読み下さい。また、読み終わりましたもこの取扱説明書を大切に保管のうえ、必要の都度お読み返し下さい。

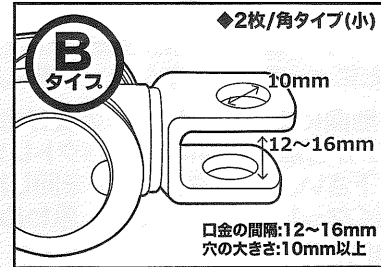
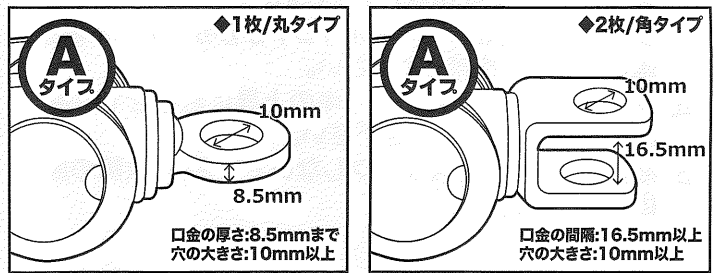
■ご使用前に△

- ・本製品はパンタジャッキの口金部に取り付けることで、インパクトレンチのパワーでジャッキアップ&ダウンが可能となる製品です。本来の目的以外で使用しないで下さい。
- ・本製品は最大トルクが200Nm以上のインパクトレンチのご使用を推奨します。DC12V電源のインパクトレンチではご使用できませんのでご注意下さい。
- ・投げる・落とす・叩くなどの衝撃を与えないで下さい。
- ・本製品の改造をしないで下さい。本来の性能を発揮出来ないばかりか、ジャッキやインパクトレンチが破損し、危険な場合があります。
- ・ジャッキやインパクトレンチの使用方法については各々の取扱説明書をよくお読みのうえご使用下さい。
- ・必ず各車両指定のジャッキアップポイントでご使用下さい。ご不明の場合は、自動車の販売店やガソリンスタンドなどで確認して下さい。
- ・ご使用中やご使用後、本製品を雨ざらしにしたり直射日光があたる場所に放置しないで下さい。
- ・本製品に破損や変形などの異常が見られる場合は、製品の使用を中止し、販売店もしくは記載の製造者へご連絡下さい。
- ・本製品を使用する事により、車載ジャッキもしくは電動工具に不具合が発生しても弊社保証の対象外となりますので、十分ご注意のうえご使用下さい。

■各部名称



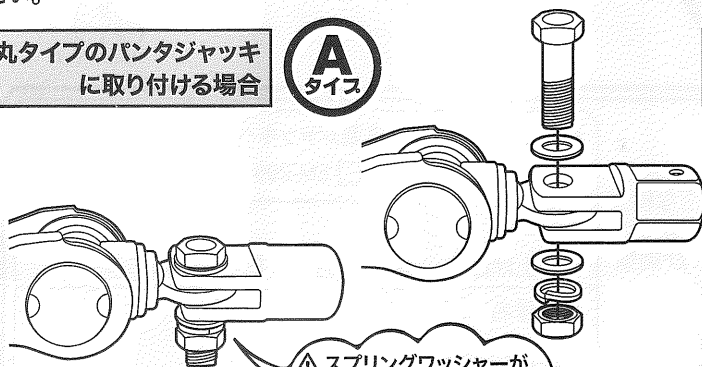
■対応可能パンタジャッキ



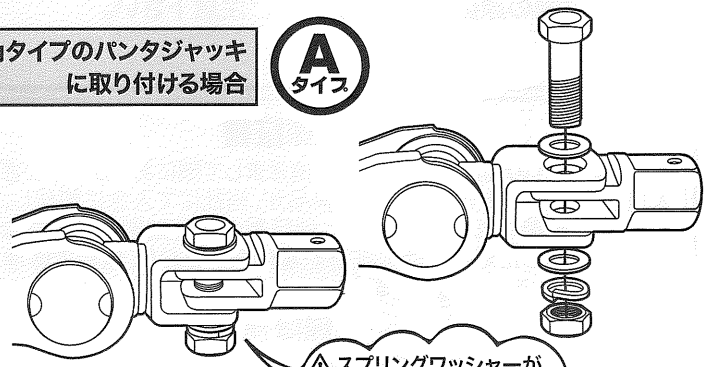
■取り付け方法

下図のように付属部品をセットし、スパナかレンチでスプリングワッシャーがつぶれる状態まで締め付けて下さい。また、作業中もボルトやナットに緩みが無いか確認して下さい。

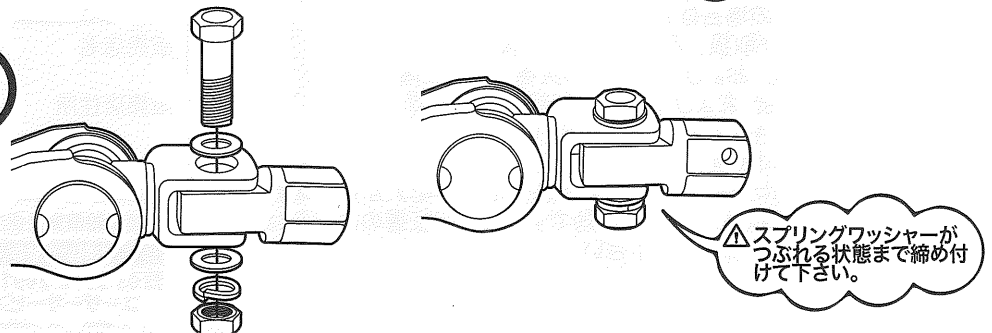
丸タイプのパンタジャッキ
に取り付ける場合



角タイプのパンタジャッキ
に取り付ける場合



角タイプ(小)のパンタジャッキ
に取り付ける場合



■ジャッキアップ

①パンタジャッキの支持台を各車両指定のジャッキポイントに合わせます。パンタジャッキの受け金部がジャッキポイントに接し、ジャッキ本体がズれないように突っ張るまで、本製品もしくはジャッキの口金部を手動で回して下さい。

△必ず各車両指定のジャッキポイントでご使用下さい。ご不明の場合は、自動車の販売店やガソリンスタンドなどで確認して下さい。

△この段階でインパクトレンチは絶対に使用しないで下さい。ジャッキがズれて、車体の損傷やジャッキの破損ばかりでなく、生命に関わる事故が発生する可能性があります。

②本製品とインパクトレンチを接続します。本製品とインパクトレンチの四角ドライブ (12.7mm) を直接つなぐことも可能ですが、21mmの六角ソケットを間に接続しても使用することが出来ます。

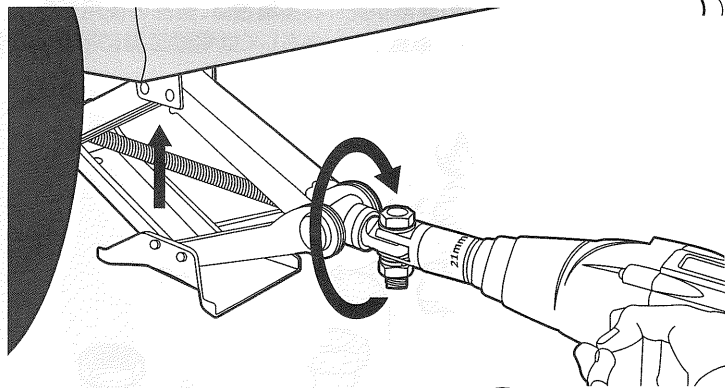
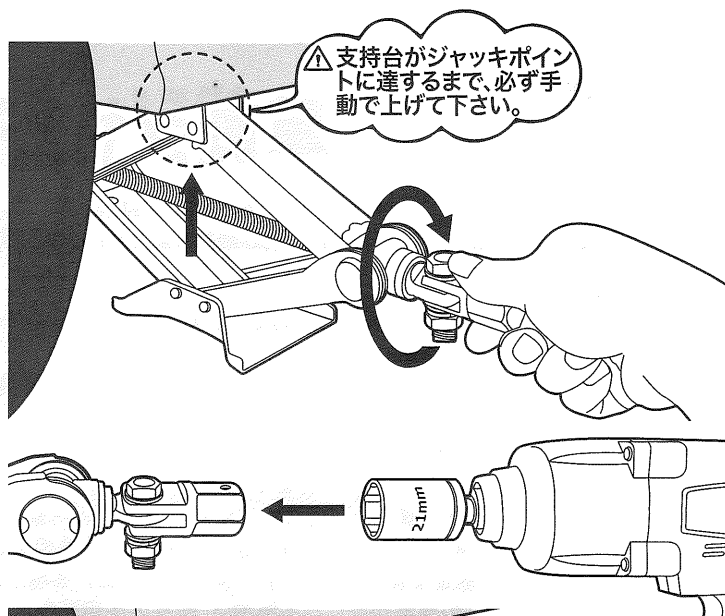
③インパクトレンチを締め付ける方向(正転、時計回り)に作動させることによってジャッキアップします。

△ジャッキの受け金部がジャッキポイントと接し、突っ張っていることを確認して下さい。

△支持台の中心にジャッキポイントがかかっている事を確認しながら作業して下さい。

△ジャッキアップの際、ジャッキの上昇に合わせて口金部が移動します。ご注意ください。

△必要以上にジャッキアップしないで下さい。故障の原因となります。

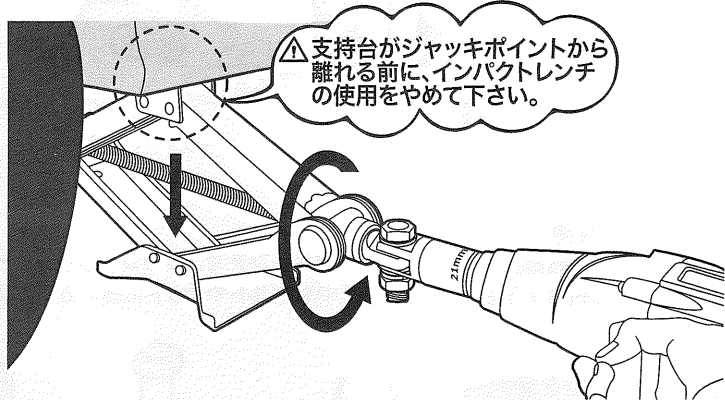


■ジャッキダウン

①インパクトレンチを緩める方向(逆転、反時計回り)に作動させることによってジャッキダウンします。

△タイヤが地面に接地し、ジャッキの受け金部がジャッキポイントから離れる前に、インパクトレンチの使用をやめて下さい。インパクトレンチを回し続けると、支えの無くなったジャッキが暴れ、思わぬケガや物的損害の原因となります。

また、ジャッキの構造上、下がりきった後も緩め続けると故障の原因となりますのでご注意ください。



保証書

この度は当社の商品をお買い上げ頂きまして誠にありがとうございました。本証書はお買い上げ頂きました本製品が、当社にて入念に製作し、厳密な検査を完了し、出荷された事を証明し、保証書の保証期間内に正常な使用状況において、故障した場合には本証書記載内容のとおり、無料で修理および調整を行う事を約束するものです。

保証規定

1. 説明書の指示に従った正常な使用状況で故障した場合は、お買い上げ後、表記の保証期間内は 無料で修理致します。
2. 修理の必要が生じた場合は、記載の発売元へご連絡下さい。
3. 保証期間内でも次の場合は有償修理となります。
 - イ. 誤用、乱用および取扱い不注意による故障
 - ロ. 火災、地震、水害、および盗難などの災害による故障
 - ハ. 不当な修理、改造、および落下などに起因する故障
 - ニ. 使用中に生じたキズなど、外観上の変化
 - ホ. 消耗品、および付属品の交換
 - ヘ. 本保証書の提示が無い場合、および必要事項の記入が無い場合
4. 本証書は、日本国内においてのみ有効です。また、保証書の再発行はいたしませんので、大切に保管して下さい。

商品名 エマーソン 車載ジャッキヘルパー

EM-234 EM-299 ※品番をご確認下さい

保証期間

お買い上げ日 年 月 日より1年

お客様名

〒

お客様住所

TEL

販売店名

〒

販売店住所

TEL



生産物賠償責任保険加入済



全国自動車用品工業会会員

お問い合わせ先

ニューレイトン株式会社

☎03-3676-2991

〒133-0065 東京都江戸川区南篠崎町4-14-11
電話 03(3676)2991(代) FAX 03(3676)2996

ユーザーサービス課